



DISKRETNÍ VĚTRACÍ  
MŘÍŽKA NADE DVEŘE



Creating healthy spaces

VĚTRACÍ MŘÍŽKA DO DVEŘÍ  
S AKUSTICKÝM ÚTLUMEM

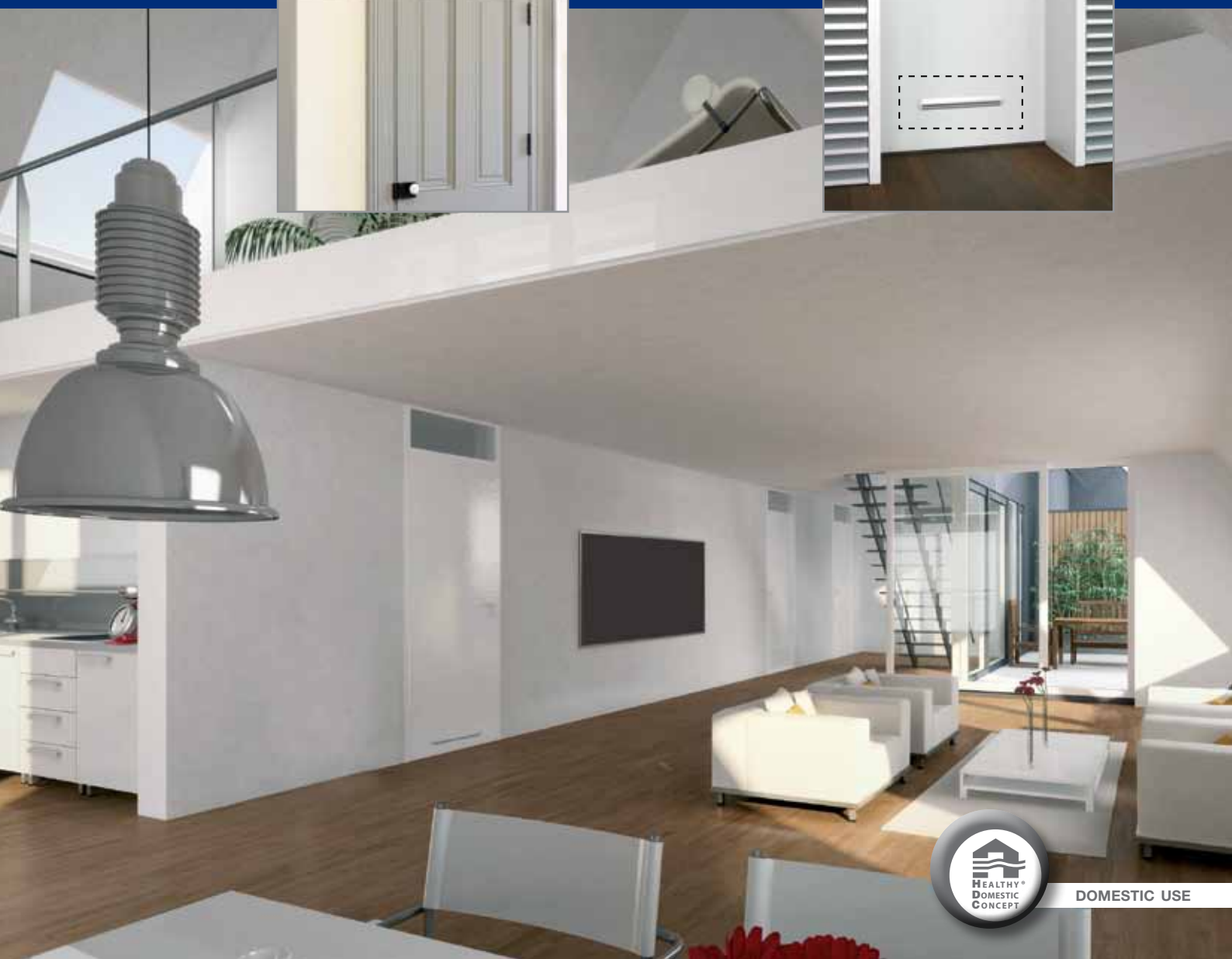
## Invisido® type 469

- Diskretní umístění, vylučující možnost průhledu mřížkou
- Estetický tvar a provedení
- Vhodné pro každý interiér
- Použitelné pro všechny typy dveří s tloušťkou nad 35mm
- Zaručená výměna vzduchu bez vzniku průvanu



## Silendo® type 461 AK

- Estetické provedení
- Akustický útlum
- Vysoká účinnost
- Rychlá instalace
- Zaručená výměna vzduchu



DOMESTIC USE

### POPIS VÝROBKU

RENSON® Invisido® typ 469 je ventilační mřížka osazovaná do dveří. Přítomnost této ventilační mřížky je takřka nepostřehnutelná, mřížka je montována nad dveřní křídlo. Unikátní konstrukce mřížky vylučuje možnost průhledu z jedné místnosti do druhé.

### POPIS

#### Výrobek

- Al části jsou vyrobeny z tažených profilů mat. AlMgSi0.5 / dle normy EN 12020-2/
- Povrchová úprava: elox /20 µm/, nebo prášková barva /60-80 µm/ v jakémkoliv odstínu dle stupnice RAL
- Koncovky – mat. ASA Luran S polymer – odolné UV záření, nepřízní počasí a stálobarevné
- Koncovky jsou dostupné v barvě černé, šedé nebo bílé. Ostatní barvy pouze na vyžádání.

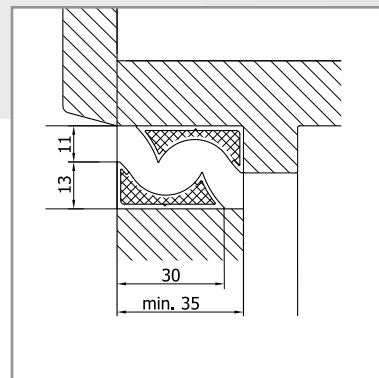
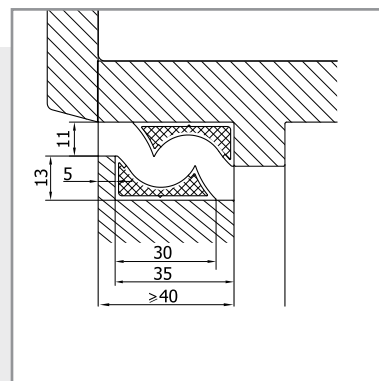
#### Rozměry

Maximální délka: 2.000 mm

Standardní délka: 730, 830, 930 mm

#### Montáž

Dodáváno včetně šroubů



### POUŽITÍ

- Estetické, diskretní – „neviditelné“ provedení
- Vhodné pro všechny typy dřevěných dveří
- Provedení bez možnosti průhledu do vedlejší místnosti

Patent pending BE 2009/0586



### POPIS VÝROBKU

RENSON® Silendo®, typ 461 AK je ventilační mřížka do dveří s akustickým útlumem. Osazuje se do spodní části dveří. Konstrukce mřížky zajišťuje vynikající estetický dojem. Mřížka zabráňuje šíření zvuků do sousedních místností díky vynikajícímu akustickému útlumu a zároveň zajišťuje přesun čerstvého vzduchu jednotlivými místnostmi.

### POPIS

#### Výrobek

- Materiál: Al části vyrobeny z taženého profilu AlMgSi0.5 /dle normy EN 12020-2/
- Povrchová úprava: elox /20 µm/, nebo prášková barva RAL 8019/9010 /60-80 µm/, ostatní barvy RAL jsou dostupné pouze na vyžádání
- Koncovky jsou dodávány v černé nebo bílé barvě a mohou být přebarveny

#### Rozměry

Rozměr po montáži: 425mm x 48 mm /výška/

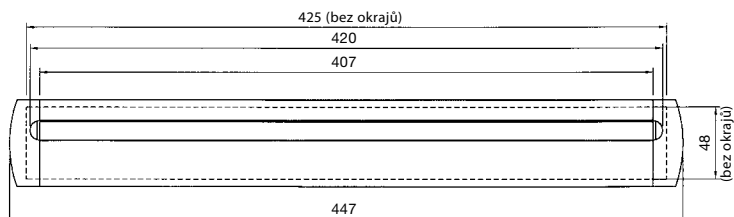
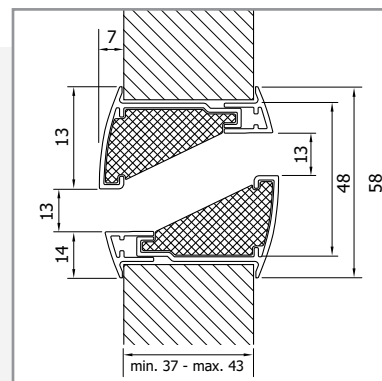
Pro tloušťku dveří: min. 37 mm, max. 43 mm

#### Montáž

„Neviditelné“ provedení

### POUŽITÍ

- Estetický prvek, vhodný do každého interiéru
- Akustický útlum: 32 dB
- Rychlá instalace

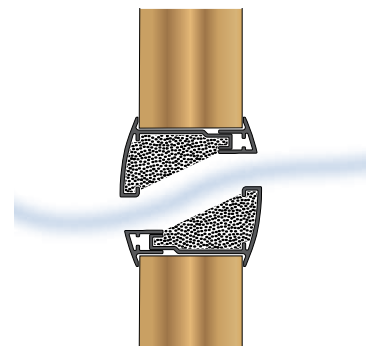
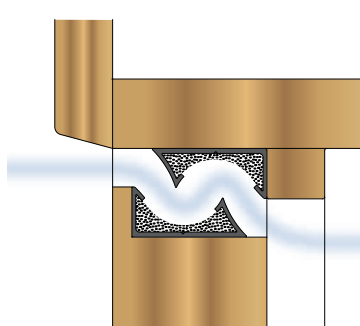




## TECHNICKÉ PARAMETRY

	INVISIDO® type 469	SILENDO® type 461 AK
<b>PRŮTOK VZDUCHU</b> (EN 13141-1)		
Průtok vzduchu při tlakovém spádu 1 Pa	17,6 m <sup>3</sup> /h (4,9 dm <sup>3</sup> /s)	17,7 m <sup>3</sup> /h (4,9 dm <sup>3</sup> /s)
Průtok vzduchu při tlakovém spádu 2 Pa	25,3 m <sup>3</sup> /h	25,1 m <sup>3</sup> /h
Průtok vzduchu při tlakovém spádu 10 Pa	58,8 m <sup>3</sup> /h	56,1 m <sup>3</sup> /h
Průtok vzduchu při tlakovém spádu 20 Pa	84,7 m <sup>3</sup> /h	79,4 m <sup>3</sup> /h
<b>KOMFORT</b> (EN ISO 140-10, EN ISO 717-1)		
Akustický útlum D <sub>n,e,w</sub> (C;C <sub>tr</sub> )	28 (-1 ; 0) dB	32 (0;-2) dB
<b>ROZMĚRY</b>		
Tloušťka dveří	všechny tloušťky od 35 mm	min. 37 mm / max. 43 mm
Standardní rozměr	830 mm	447 mm
Rozměr po montáži	825 x 30 mm	425 x 48 mm

Obchodní partner společnosti RENSON®:



© RENSON® Headquarters, Waregem, 2010

Všechna práva vyhrazena. Žádná část této publikace nesmí být rozšiřována, uložena nebo zpřístupněna v žádném automatizovaném systému vyhledávání informací a to v žádné formě ani žádným způsobem, elektronicky nebo mechanicky, včetně pořizování fotokopii, nahrávání ani žádným jiným způsobem bez předchozího písemného souhlasu autora.

Předpokladem jsou technické změny • Nejnovější vydání brožury naleznete na [www.renson.eu](http://www.renson.eu)

**RENSON Contact - Export Dept.** : Tel. 0032 56 62 71 11 • [export@renson.net](mailto:export@renson.net)

**RENSON BELGIUM** • Industriezone 2 Vijverdam • Maalbeekstraat 10 • Belgium  
8790 Waregem • Tel. 0032 (0)56 62 71 11 • Fax 0032 (0)56 60 28 51 • [www.renson.eu](http://www.renson.eu)

